



IT Italiano

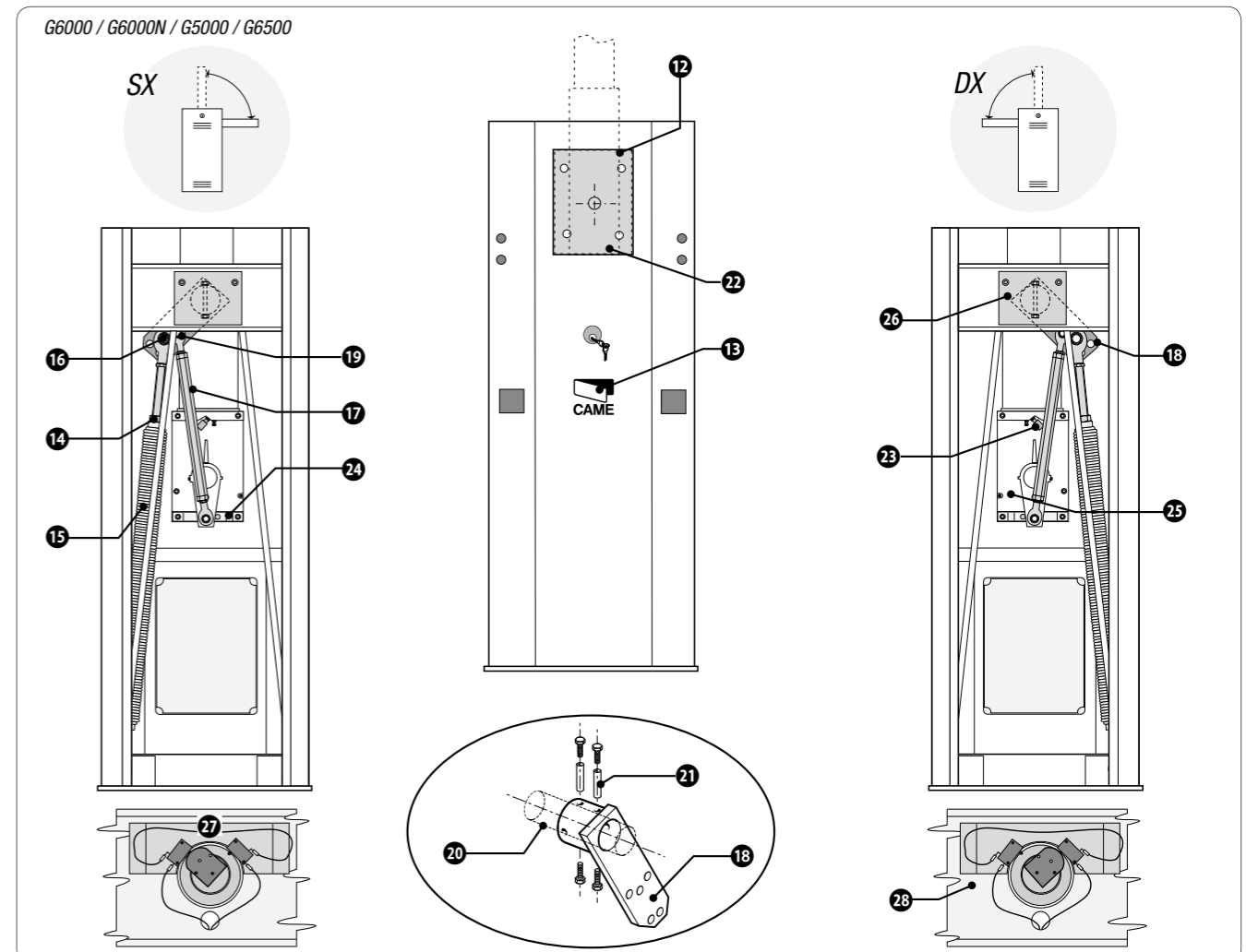
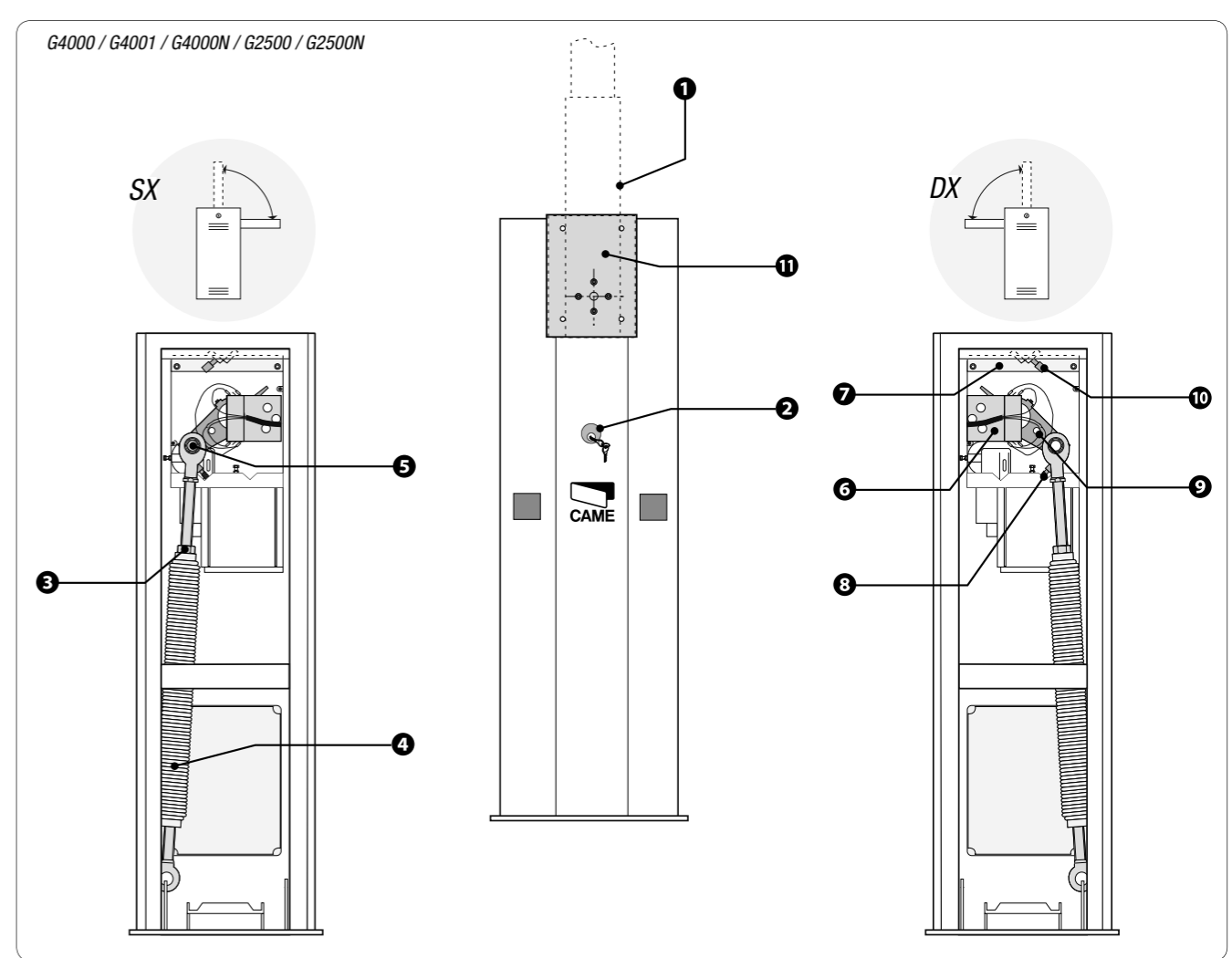
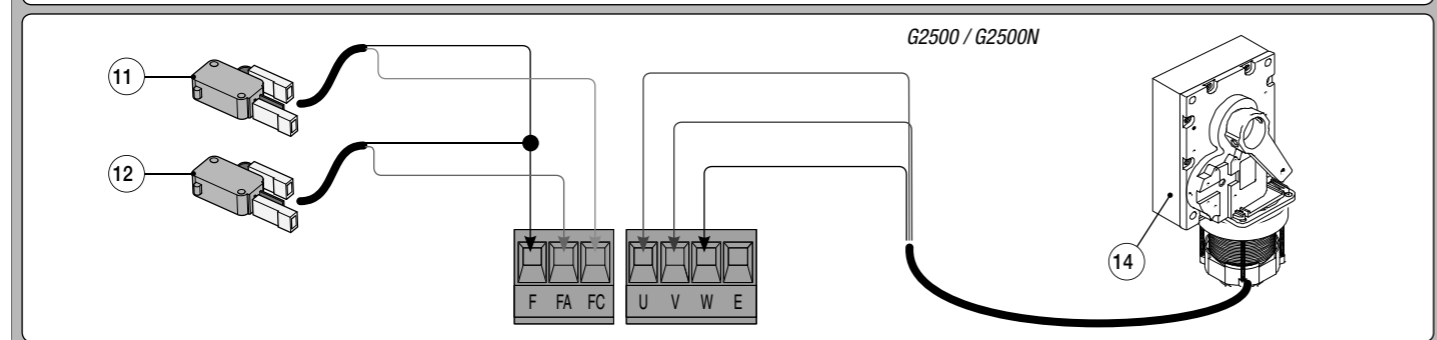
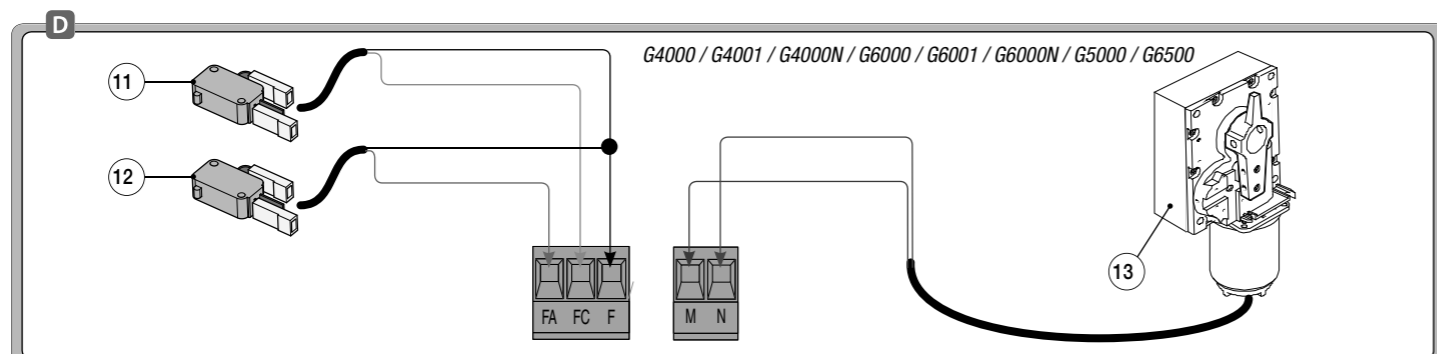
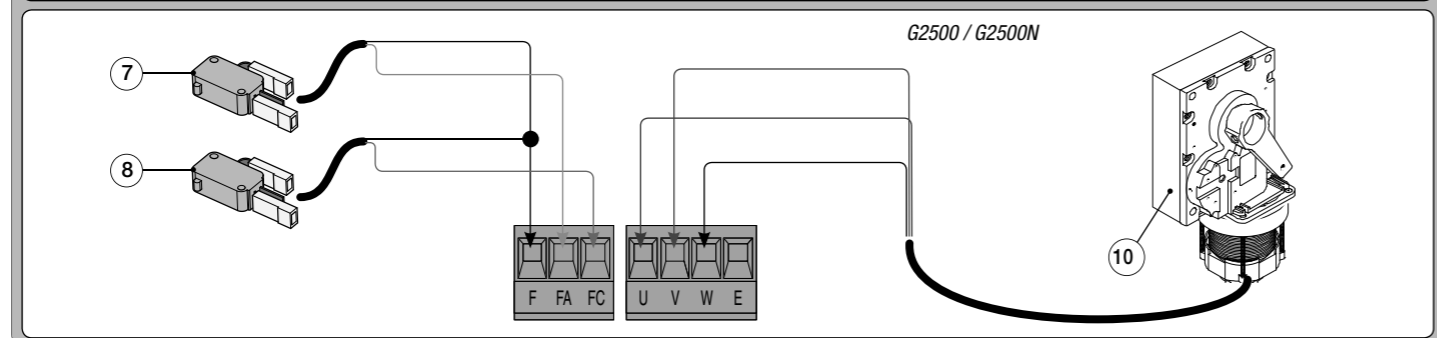
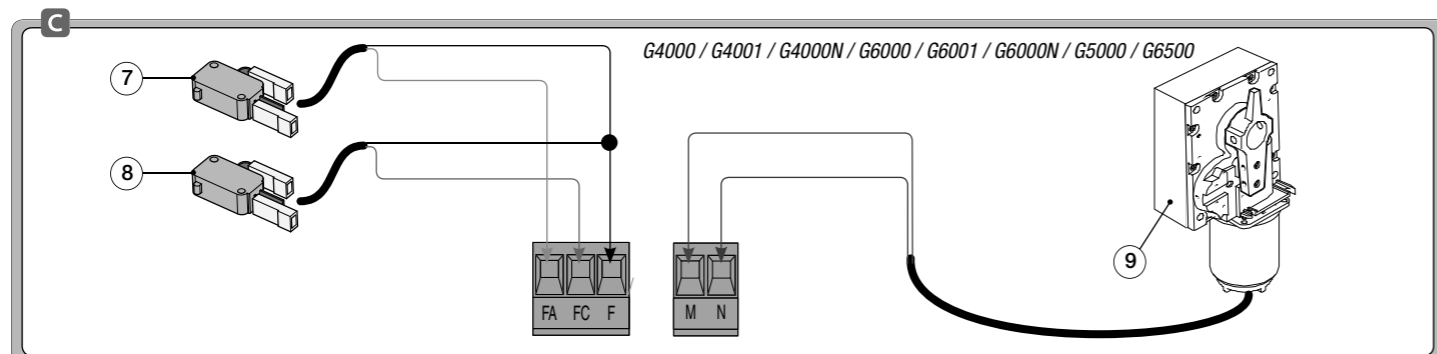
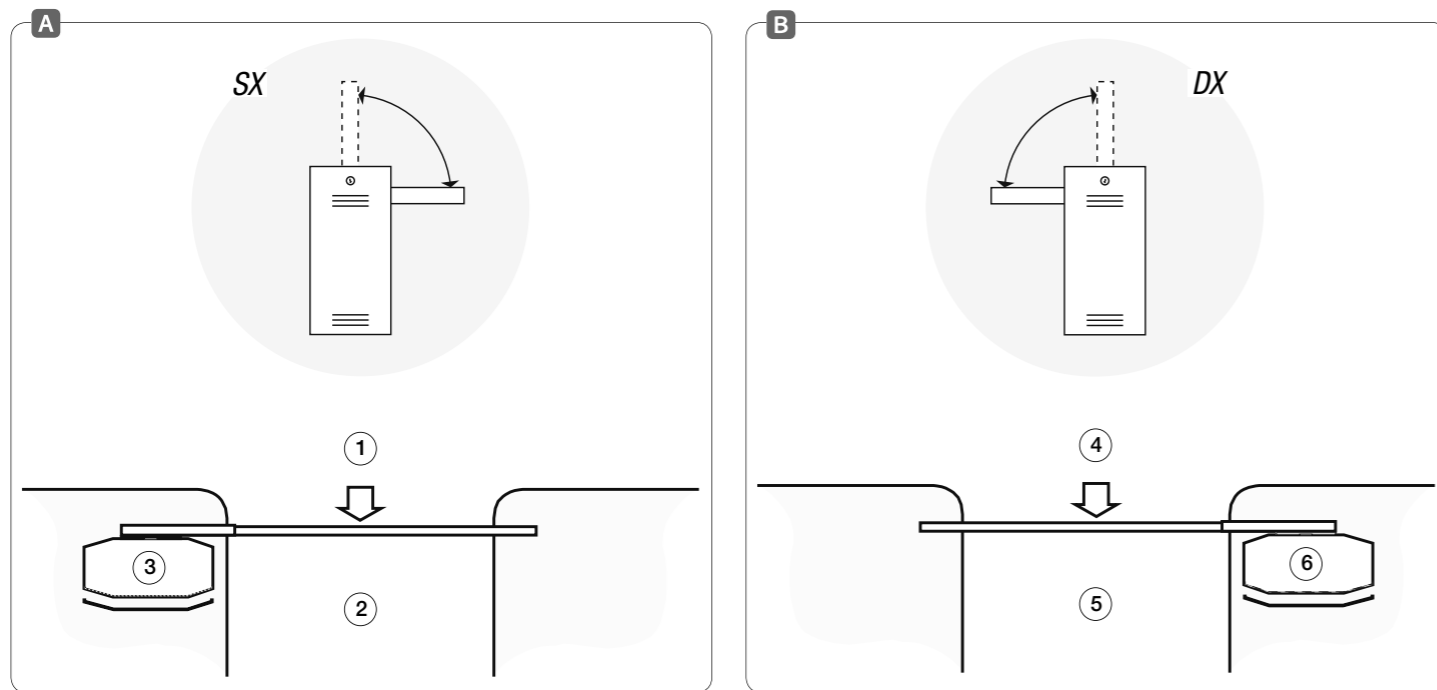
EN English

FR Français

RU Русский

www.came.com

CAME
safety&comfort



IT TRASFORMAZIONE BARRIERE GARD

Questo documento contiene le istruzioni per trasformare una barriera GARD da sinistra a destra e viceversa. Tenere a portata di mano anche il manuale d’installazione della barriera.

- Per barriera sinistra (SX), si intende barriera con armadio montato a SX, asta che chiude a DX e sportello a vista **A**:

- Lato ingresso
- Zona interna
- Armadio
- Per barriera destra (DX), si intende barriera con armadio montato a DX, asta che chiude a SX e sportello a vista **B**:
- Lato ingresso
- Zona interna
- Sportello

N.B.: Se non ci sono ragioni particolari che lo richiedano, è consigliabile collocare l’armadio con lo sportello rivolto verso l’interno per facilitare operazioni di montaggio e/o manutenzione, anche dal punto di vista della sicurezza.

Per zona interna si intende l’area di cui si vuol controllare accesso e uscita con la barriera Gard.

<p>PROCEDURA PASSO PASSO PER LA TRASFORMAZIONE DI BARRIERE G2500 / G2500N - G4000 / G4000N / G4001</p>
--

- Se già montata, ruotare l’asta in posizione verticale **1** e poi rimuoverla;
- sbloccare con l’apposita chiave **2** il motoriduttore;
- estrarre la molla di contrappeso, dopo averla opportunamente scaricata, agendo sul dado **3**, molla **4** (svitando) e bullone di fissaggio dello snodo **5**;

- togliere il gruppo finecorsa **6**;

- staccare il gruppo del fermo meccanico superiore (fermo a supporto) **7**;

- spostare il fermo meccanico inferiore **8** dalla parte opposta;
- ruotare di 270° il braccio del motoriduttore **9**:

- in senso antiorario per trasformazione da DX a SX
- in senso orario per trasformazione da SX a DX;

- rimontare il gruppo del fermo meccanico superiore (coppia di serraggio: 77,5 Nm) e spostare il fermo **10** dalla parte opposta;

- ruotare la piastra attacco asta **11** di 180° (coppia di serraggio delle viti: 45 Nm);

FR TRANSFORMATION BARRIÈRES GARD

Ce document contient les instructions permettant de transformer une barrière GARD de gauche à droite et vice versa.
Conservér le manuel d’installation de la barrière à portée de main.
- Par barrière à gauche (G), l’on entend une barrière avec armoire montée à G, lisse fermant à D et porte visible **A**:

- Côté entrée
- Zone interne
- Armoire
- Par barrière à droite (D), l'on entend une barrière avec armoire montée à D, lisse fermant à G et porte visible **B**:
- Côté entrée
- Zone interne
- Porte

N.B. : il convient, si possible, de positionner l’armoire de manière à ce que la porte soit dirigée vers l’intérieur afin de faciilter les opérations de montage et/ou d’entretien et d’optimiser la sécurité.
La zone interne est celle qui permet de contrôler les accès et les sorties effectués avec la barrière Gard.

<p>PROCÉDURE PAS À PAS POUR LA TRANSFORMATION DE BARRIÈRES G2500 / G2500N - G4000 / G4000N / G4001</p>
--

- En cas de barrière déjà montée, tourner la lisse en position verticale **1** et l’enlever;

- débloquer le motoréducteur à l’aide de la clé prévue à cet effet **2**;

- extraire le ressort de compensation, après l’avoir correctement débandé, en intervenant sur l’écrou **3**, le ressort **4** (par dévissage) et le boulon de fixation de l’articulation **5**;

- enlever le groupe fin de course **6**;

- détacher le groupe de la buté mécanique supérieure (butée à support) **7**;

- déplacer la butée mécanique inférieure **8** de l’autre côté ;

- tourner à 270° le bras du motoréducteur **9**:

- dans le sens contraire à celui des aiguilles d'une montre pour une transformation de D à G
- dans le sens des aiguilles d'une montre pour une transformation de G à D ;

- remettre le groupe de la buté mécanique supérieure (couple de serrage: 77,5 Nm) et déplacer la butée **10** de l’autre côté;

- tourner la plaque de fixation de la lisse **11** à 180° (couple de serrage des vis: 45 Nm) ;

- **remettre le groupe fin de course** de l'autre côté;
FA00700M4A - ver. 1 - 02/2017

- rimettere il gruppo finecorsa dalla parte opposta;

- invertire i cavi di collegamento dei microinterruttori di finecorsa a le polarità del motore sul quadro elettrico **C D**;

- bloccare il motoriduttore;

- riagganciare la molla e procedere alla posa del gruppo. Se la barriera era già installata, occorre rifare le operazioni di aggiustamento di linearità orizzontale/verticale e di bilanciamento dell’asta.

<p>PROCEDURA PASSO PASSO PER LA TRASFORMAZIONE DI BARRIERE G5000 / G6000 / G6000N / G6001</p>

- Se già montata, ruotare l’asta in posizione verticale **12** e poi rimuoverla;

- sbloccare con l’apposita chiave **13** il motoriduttore;

- estrarre la molla (o le molle) di contrappeso, dopo averla opportunamente scaricata, agendo sul dado **14**, molla **15** (svitando) e bullone di fissaggio dello snodo **16**;

- sganciare la leva di trasmissione **17** dal braccio leva togliendo la relativa vite **18**;

- liberare il braccio leva **19** dall’albero asta **20**, togliendo le 2 spine elastiche **21**.

- Ruotare di 180° l’albero asta, agendo sulle piastre attacco asta **22**.
- Ruotare il braccio leva di 90° in basso, quindi ribloccarlo sull’albero asta con le spine elastiche.

- svitare e spostare il fermo meccanico superiore **23** dalla parte opposta;

- staccare e ruotare di 180° il fermo meccanico inferiore **24** (coppia di serraggio: 77,5 Nm), scostando leggermente il braccio **25** del motoriduttore;

- riagganciare la leva di trasmissione del braccio leva (coppia di serraggio: 77,5 Nm);

- togliere il coperchio **26** al gruppo finecorsa **27**; staccare e ruotare di 90° il blocchetto di attivazione dei microinterruttori **28**, come illustrato, e richiudere il coperchio;

- invertire i cavi di collegamento dei microinterruttori di finecorsa e le polarità del motore sul quadro elettrico **C D**;

- bloccare il motoriduttore;

- riagganciare la molla (o le molle) e procedere alla posa del gruppo. Se la barriera era già installata, occorre rifare le operazioni di aggiustamento di linearità orizzontale/verticale e di bilanciamento dell’asta.

<p>COLLEGAMENTI ELETTRICI DA MODIFICARE SUI QUADRI</p>
--

<p>PROCÉDURE PAS À PAS POUR LA TRANSFORMATION DE BARRIÈRES G5000 / G6000 / G6000N / G6001</p>

- Enverser les câbles de connexion des minirupteurs de fin de course aux polarités du moteur sur le tableau électrique **C D**;

- bloquer le motoréducteur;

- raccrocher le ressort et positionner le groupe. Si la barrière était déjà installée, répéter les opérations d’ajustage de la linéarité horizontale/verticale et d’équilibrage de la lisse.

<p>PROCÉDURE PAS À PAS POUR LA TRANSFORMATION DE BARRIÈRES G5000 / G6000 / G6000N / G6001</p>

- En cas de barrière déjà montée, tourner la lisse en position verticale **12** et l’enlever;

- débloquer le motoréducteur à l’aide de la clé prévue à cet effet **13**;

- extraire le ressort (ou les ressorts) de compensation, après l’avoir correctement débandé, en intervenant sur l’écrou **14**, le ressort **15** (par dévissage) et le boulon de fixation de l’articulation **16**;

- détacher le levier de transmission **17** du bras-levier en enlevant la vis spécifique **18**;

- dégager le bras-levier **19** de l’arbre de la lisse **20** en enlevant les 2 goupilles élastiques **21**.

- Tourner à 180° l’arbre de la lisse en intervenant sur les plaques de fixation de la lisse **22**.

- Tourner le bras-levier à 90° vers le bas et le bloquer à nouveau sur l’arbre de la lisse à l’aide des goupilles élastiques.

- dévisser et déplacer la butée mécanique supérieure **23** de l’autre côté;

- détacher et tourner à 180° la butée mécanique inférieure **24** (couple de serrage: 77,5 Nm) en éloignant légèrement le bras **25** du motoréducteur;

- raccrocher le levier de transmission du bras-levier (couple de serrage: 77,5 Nm);

- enlever le couvercle **26** du groupe fin de course **27**; détacher et tourner à 90° le bloc d’activation des minirupteurs **28**, comme indiqué sur la figure, et refermer le couvercle;

- inverser les câbles de connexion des minirupteurs de fin de course et les polarités du moteur sur le tableau électrique **C D**;

- bloquer le motoréducteur;

- raccrocher le ressort (ou les ressorts) et positionner le groupe. Si la barrière était déjà installée, répéter les opérations d’ajustage de la linéarité horizontale/verticale et d’équilibrage de la lisse.

<p>BRANCHEMENTS ÉLECTRIQUES À MODIFIER SUR LES TABLEAUX DE COMMANDE DES BARRIÈRES - CONNEXIONS BARRIÈRE G C</p>
--

<p>COMANDO DELLE BARRIERE - COLLEGAMENTI BARRIERA SX C</p>

- Microinterruttore di apertura (cavo di collegamento al morsetto FA "BIANCO")
- Microinterruttore di chiusura (cavo di collegamento al morsetto FC "ROSSO")
- Motore 24 V (cavo di collegamento al morsetto M "MARRONE"; cavo di collegamento al morsetto N "BLU")
- Motore 230 V (cavo di collegamento al morsetto V "MARRONE"; cavo di collegamento al morsetto U "BLU")

<p>COLLEGAMENTI ELETTRICI DA MODIFICARE SUI QUADRI COMANDO DELLE BARRIERE - COLLEGAMENTI BARRIERA DX D</p>

- Microinterruttore di apertura (cavo di collegamento al morsetto FC "BIANCO")
- Microinterruttore di chiusura (cavo di collegamento al morsetto FA "ROSSO")
- Motore 24 V (cavo di collegamento al morsetto M "BLU"; cavo di collegamento al morsetto N "MARRONE")
- Motore 230 V (cavo di collegamento al morsetto V "BLU"; cavo di collegamento al morsetto U "MARRONE")

<p>STEP-BY-STEP PROCEDURE FOR CONVERTING THE G2500 / G2500N - G4000 / G4000N /G4001 BARRIERS</p>
--

- If already mounted, turn the barrier-arm to the vertical position **1** and then remove it;
- using the apposite key **2** release the gearmotor;
- extract the counter-weight spring, after loosening it, by turning the spring-nut **3**, and joint fastening bolt **4 5**;

- remove the limit-switch assembly **6**;

- detach the upper mechanical-stop assembly (stop and support) **7**;

- move the lower mechanical-stop **8** to the opposite side;

- turn the gearmotor arm 270° **9**:

- counter-clockwise to convert it from right-hand to left-hand, whereas, turn it clockwise to convert it from left-hand to right-hand;

<p>PROCÉDURE PAS À PAS POUR LA TRANSFORMATION DE BARRIÈRES G5000 / G6000 / G6000N / G6001</p>

- Minirupteur d’ouverture (câble de connexion à la borne FA « BLANC »)
- Minirupteur de fermeture (câble de connexion à la borne FC « ROUGE »)
- Moteur 24 V (câble de connexion à la borne M « MARRON »; câble de connexion à la borne N « BLEU »)
- Moteur 230 V (câble de connexion à la borne V « MARRON »; câble de connexion à la borne U « BLEU »)

<p>BRANCHEMENTS ÉLECTRIQUES À MODIFIER SUR LES TABLEAUX DE COMMANDE DES BARRIÈRES - CONNEXIONS BARRIÈRE D D</p>
--

- Minirupteur d’ouverture (câble de connexion à la borne FC « BLANC »)
- Minirupteur de fermeture (câble de connexion à la borne FA « ROUGE »)
- Moteur 24 V (câble de connexion à la borne M « BLEU »; câble de connexion à la borne N « MARRON »)
- Moteur 230 V (câble de connexion à la borne V « BLEU »; câble de connexion à la borne U « MARRON »)

<p>BRANCHEMENTS ÉLECTRIQUES À MODIFIER SUR LES TABLEAUX DE COMMANDE DES BARRIÈRES - CONNEXIONS BARRIÈRE G C</p>
--

Il prodotto è conforme alle direttive di riferimento vigenti.
DISMISSIONE E SMALTIMENTO - I componenti dell’imballo (cartone, plastica, etc.) sono assimilabili ai rifiuti solidi urbani. I componenti del prodotto (metallo, schede elettroniche, batterie, etc.) vanno separati e differenziati. Per le modalità di smaltimento verificare le regole vigenti nel luogo d’installazione.
NON DISPERDERE NELL’AMBIENTE!
I CONTENUTI DEL MANUALE SONO DA RITENERSI SUSCETTIBILI DI MODIFICA IN QUALSIASI MOMENTO SENZA OBBLIGO DI PREAVVISO. LE MISURE, SE NON DIVERSAMENTE INDICATO, SONO IN MILLIMETRI.

Le produit est conforme aux directives de référence en vigueur.
MISE AU REBUT ET ÉLIMINATION - Les composants de l’emballage (carton, plastique, etc.) sont assimilables aux déchets urbains solides. Les composants du produit (métal, cartes électroniques, batteries, etc.) doivent être triés et différenciés. Pour les modalités d’élimination, vérifier les normes en vigueur sur le lieu d’installation.
NE PAS JETER DANS LA NATURE !
LE CONTENU DE CE MANUEL EST SUSCEPTIBLE DE SUBIR DES MODIFICATIONS À TOUT MOMENT ET SANS AUCUN PRÉAVIS. LES DIMENSIONS SONT EXPRIMÉES EN MILLIMÈTRES, SAUF INDICATION CONTRAIRE.

EN GARD BARRIER CONVERSION

This document features instructions for converting a GARD barrier from left-hand to right-hand and vice-versa. You will also need the barrier’s installation manual.

- Left-hand barrier (LH), means a barrier with the cabinet mounted on the left, the barrier-arm closes on the right and the inspection flap is visible **A**:

- Entrance side
- Internal zone
- Cabinet

- Right-hand barrier (RH), means a barrier with the cabinet mounted on the right, the barrier-arm closes on the left and the inspection flap is visible **B**:

- Entrance side
- Internal zone
- Inspection flap

N.B.: Unless specifically required, we suggest mounting the cabinet with the inspection flap directed inwards, for easier mounting and/or maintenance, as well as for security reasons.
Internal zone, means the area of which you wish to control the access and exit using the GARD barrier.

<p>STEP-BY-STEP PROCEDURE FOR CONVERTING THE G2500 / G2500N - G4000 / G4000N /G4001 BARRIERS</p>
--

- If already mounted, turn the barrier-arm to the vertical position **1** and then remove it;

- using the apposite key **2** release the gearmotor;

- extract the counter-weight spring, after loosening it, by turning the spring-nut **3**, and joint fastening bolt **4 5**;

- remove the limit-switch assembly **6**;

- detach the upper mechanical-stop assembly (stop and support) **7**;

- move the lower mechanical-stop **8** to the opposite side;

- turn the gearmotor arm 270° **9**:

- counter-clockwise to convert it from right-hand to left-hand, whereas, turn it clockwise to convert it from left-hand to right-hand;

- refit the upper mechanical-stop assembly (tightening torque: 77.5 Nm) and move the stop to the opposite side **10**;

RU TRASFORMAZIONE BARRIERE GARD

В этом документе содержатся инструкции по изменению стороны установки шлагбаум GARD с левой на правую и наоборот. Необходимо заранее приготовить инструкцию по монтажу шлагбаума.

– Под левым подразумевается шлагбаум, тумба которого установлена слева, стрела опускается справа, и видна смотровая дверца **A**:

- Сторона въезда
- Внутренняя территория
- Тумба

– Под правым подразумевается шлагбаум, тумба которого установлена справа, стрела опускается слева, и видна смотровая дверца **B**:

- Сторона въезда
- Внутренняя территория
- Дверца

Важное примечание: если на то нет специальных оснований, рекомендуется размещать тумбу таким образом, чтобы смотровая дверца выходила на внутреннюю территорию. Это упростит работы по установке и/или техническому обслуживанию оборудования и сделает их безопасными.
Под внутренней территорией понимается участок, въезд и выезд с которого контролируются шлагбаумом Gard.

<p>ПОШАГОВАЯ ПРОЦЕДУРА ИЗМЕНЕНИЯ СТОРОНЫ УСТАНОВКИ ШЛАГБАУМОВ G2500 / G2500N - G4000 / G4000N / G4001</p>

- Если стрела уже смонтирована, установите ее в вертикальное положение **1**, а затем снимите;

- Разблокируйте привод специально предусмотренным для этого ключом **2**;

- Освободите и вытащите балансировочную пружину, отвинтив гайку **3**, пружину **4** и вытащив крепежный болт шарнира **5**;

- Снимите группу концевых выключателей **6**;

- Отсоедините группу верхнего упора (упор и держатель) **7**;

- Переместите нижний упор **8** на противоположную сторону;

- Поверните на 270° рычаг привода **9**:

- против часовой стрелки, если нужно изменить сторону установки с правой на левую;
- по часовой стрелке, если нужно изменить сторону установки с левой на правую;

- Заново установите верхний упор (момент затяжки: 77,5 Нм) и переместите упор **10** на противоположную сторону;

- Поверните опорную пластину крепления стрелы **11** на 180° (момент затяжки винтов: 45 Нм);

- turn the barrier-arm anchoring plate **11** by 180° (screw tightening-torque: 45 Nm);

- refit the limit switch assembly to the opposite side;

- invert the limit-switch micro-switches connection cables and the motor polarities on the electrical panel **C D**;

- lock the gearmotor;

- hook the spring back up and proceed with fitting the assembly. With already installed barriers, you will need to reset the horizontal/vertical alignment and barrier-arm balancing.

<p>STEP-BY-STEP PROCEDURE FOR CONVERTING THE G5000 / G6000 / G6000N / G6001 BARRIERS</p>
--

- If already mounted, turn the barrier-arm to the vertical position **12** and then remove it;

- using the apposite key **13** release the gearmotor;

- extract the counter-weight spring, after loosening it, by turning the spring-nut **14**, and **15**joint fastening bolt **16**;

- unhook the transmission lever **17** from the lever arm by removing the relative screw **18**;

-free the lever arm **19** from the barrier-shaft**20**, by removing th elastic plugs **21**.

- Turn the barrier-shaft 180°, by acting on the barrier-arm anchoring plates **22**.

- Turn the lever arm 90° downwards, then re-block it onto the barrier shaft using the elastic plugs.

- turn and move the upper mechanical stop **23** to the opposite side;

- remove and turn the lower mechanical stop by 180° **24** (tightening torque: 77.5 Nm), separating the gearmotor arm slightly **25**;

- hook back up the lever-arm transmission lever (tightening torque: 77.5 Nm);

- remove the cover **26** from the limit-switch assembly **27**; detach and turn 90° the micro-switches activation block **28**, as shown, and close the cover back up;

- invert the limit-switch micro-switches connection cables and the motor polarities on the electrical panel **C D**;

- block the gearmotor;

- hook the spring or springs back up and proceed with fitting the assembly. With already installed barriers, you will need to reset the horizontal/vertical alignment and barrier-arm balancing.

<p>ПОШАГОВАЯ ПРОЦЕДУРА ИЗМЕНЕНИЯ СТОРОНЫ УСТАНОВКИ ШЛАГБАУМОВ G5000 / G6000 / G6000N / G6001</p>
--

- Если стрела уже смонтирована, установите ее в вертикальное положение **12**, а затем снимите;

- Разблокируйте привод специально предусмотренным для этого ключом **13**;

- Освободите и вытащите балансировочную пружину (пружины), отвинтив гайку **14**, пружину **15** и вытащив крепежный болт шарнира **16**;

- Освободите передающий рычаг **17** от рычага, отвинтив соответствующий болт **18**;

- Освободите рычаг **19** от вала стрелы **20**, вытащив два пружинных штифта **21**.

- Поверните на 180° вал стрелы, воздействуя на опорную пластину крепления стрелы **22**.

- Опустите рычаг на 90° вниз, затем снова прикрепите его к валу стрелы с помощью пружинных штифтов.

- Отвинтите и переместите верхний упор **23** на противоположную сторону;

- Отсоедините и поверните на 180° нижний упор **24** (момент затяжки: 77,5 Нм), легонько отодвигая рычаг **25** от привода;

- Заново прикрепите передающий рычаг к рычагу (момент затяжки: 77,5 Нм);

- Снимите крышку **26** с группы концевых выключателей **27**

; отсоедините и поверните на 90° электромеханический кулачковый исполнительный механизм микровыключателей

28 так, как показано на рисунке, и закройте крышку;

- Поменяйте местами провода подключения концевых микровыключателей и измените полярность подключения мотора на блоке управления **C D**;

- Заблокируйте привод;

- Прикреп